

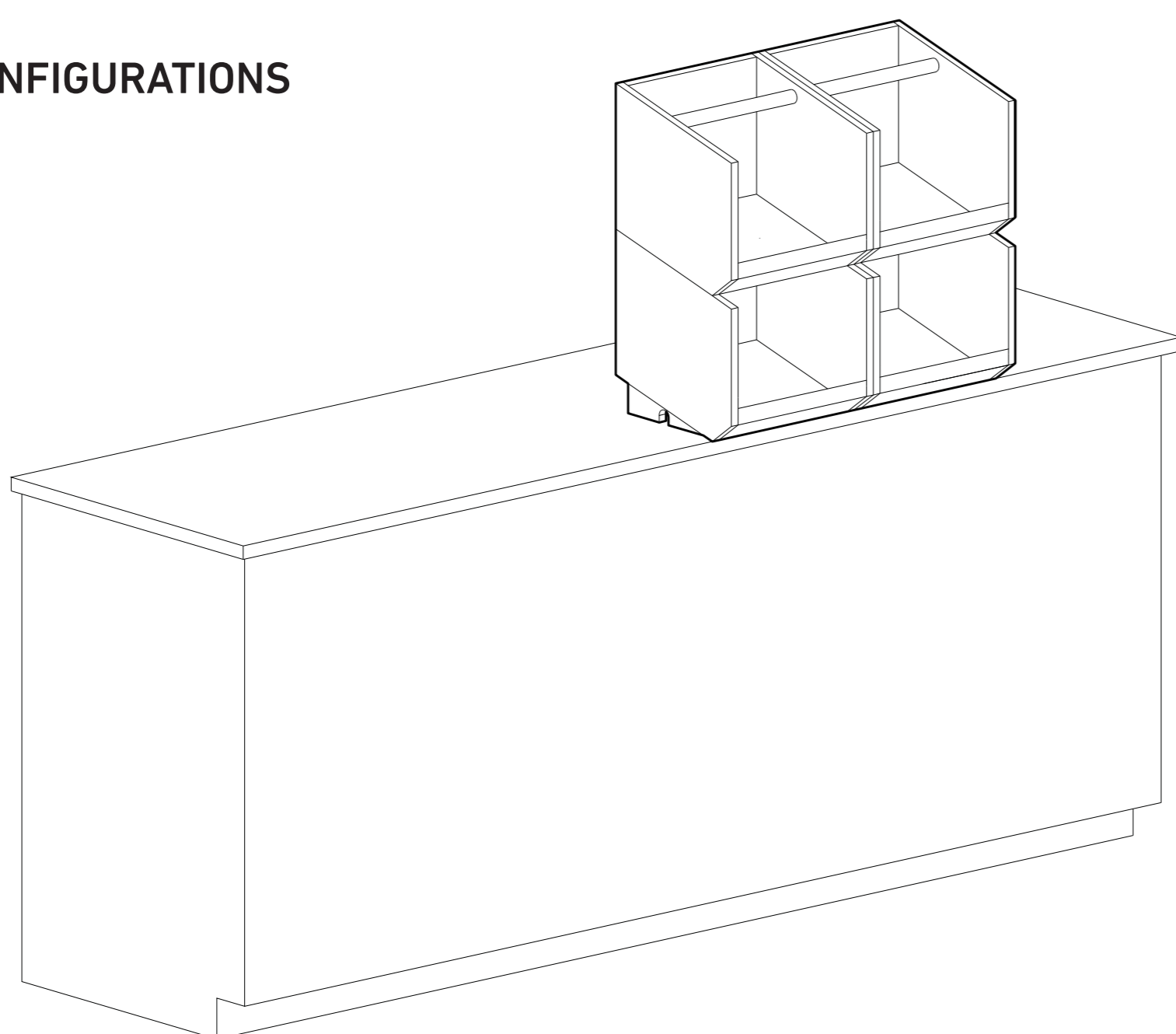
# STACK

Stack est un rangement modulable pour fruits et légumes qui propose plusieurs configurations. Il s'installe et s'adapte facilement à son environnement. Grâce à sa forme minimaliste, il est possible d'empiler une multitude de caissons les uns sur les autres. Il permet aussi de juxtaposer plusieurs rangées et même de les adosser l'un à l'autre afin d'offrir aux clients une plus grande variété de fruits et légumes. Il peut être tout simplement installé sur un comptoir déjà existant. Stack n'a nul besoin de structure puisque le caisson est une structure en soi.

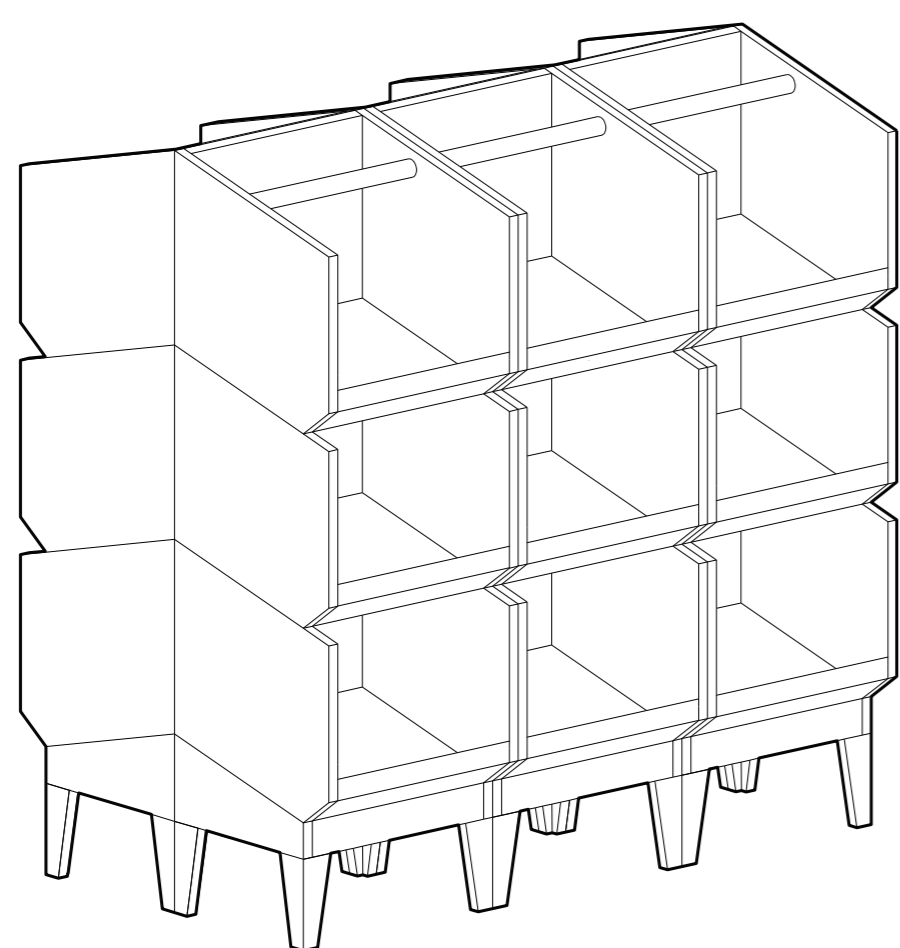
Le caisson conçu en angle offre une meilleure visibilité et facilite la cueillette des produits. Sur le rebord de l'ouverture, un vinyle blanc y est apposé afin de permettre aux employés d'inscrire, à l'aide d'un crayon nettoyable, l'affichage des aliments. Le module est doté d'une poignée qui sert non seulement à faciliter le transport, mais aussi à emboîter les caissons de manière à ce que la structure soit sécuritaire pour la clientèle.

Stack est constitué principalement de contreplaqué. Celui-ci est enduit d'un vernis non toxique afin de faciliter le nettoyage des caissons et de protéger le matériau lorsque la structure est installée à l'extérieur, pendant la période estivale. Le bois ajoute un côté chaleureux aux lignes épurées du mobilier et rappelle les caisses en bois que l'on retrouve dans les marchés. Cet étalage attire l'oeil du client et ajoute ainsi un doux contraste à l'espace du dépanneur qui est parfois quelque peu surchargé.

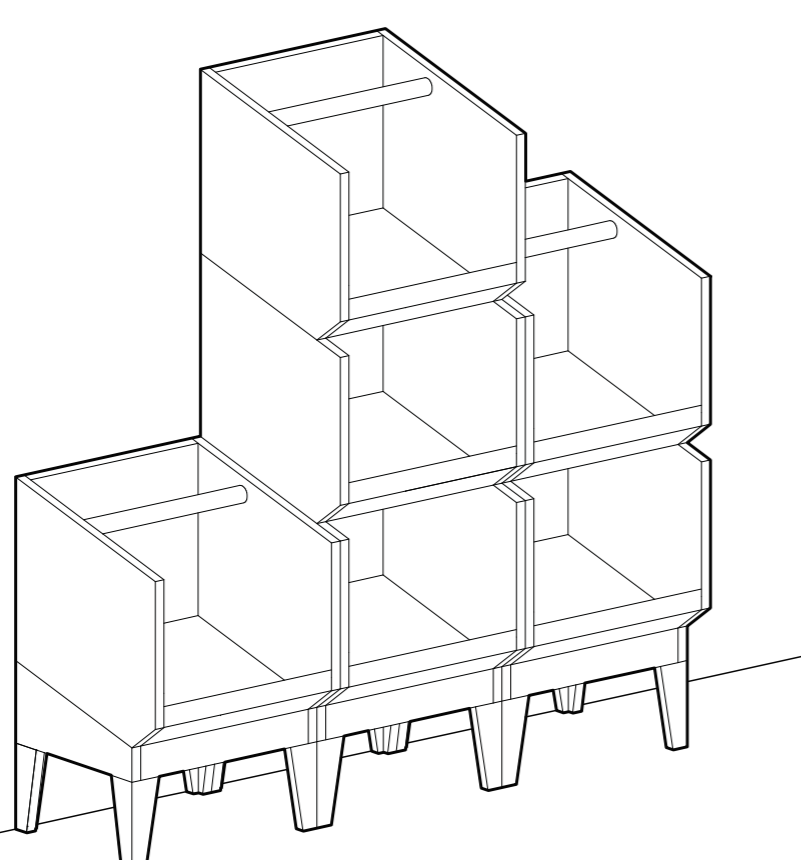
## CONFIGURATIONS



SUR COMPTOIR



DOS À DOS



AU MUR



CAISSON



BASE

